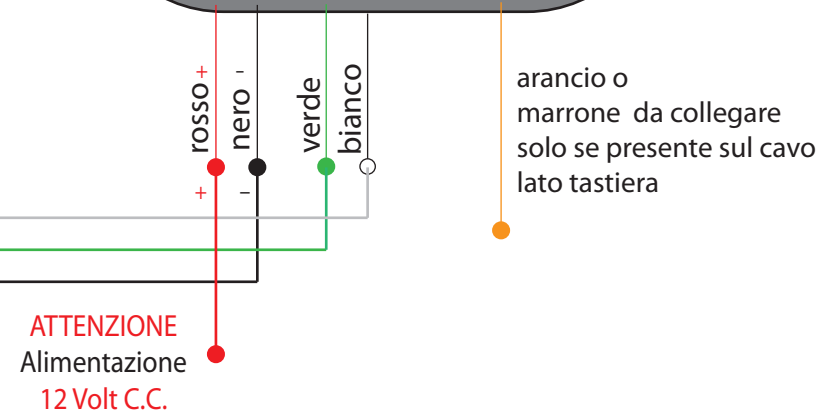
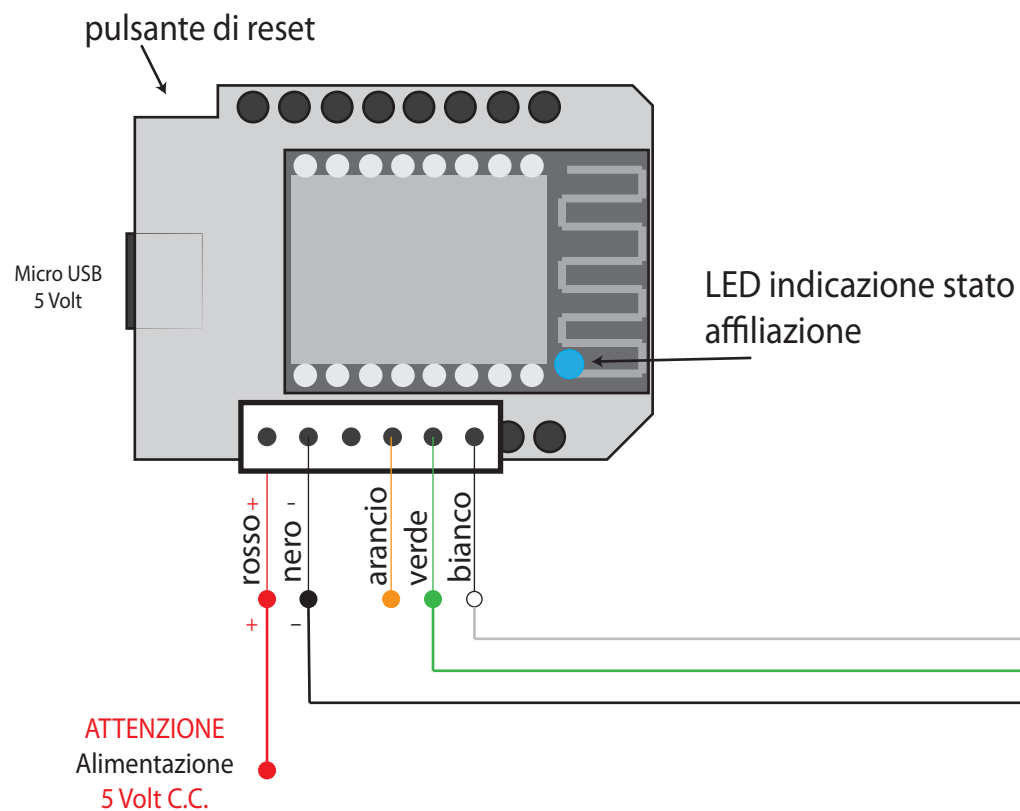

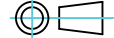


NetKeyPad - Controller



DATI TECNICI:

- Alimentazione Controller 5 Volt.
- Alimentazione Tastiera 12 Volt.
- Consumo 100/200 mAh
- WiFi 2,4 Ghz 802.11 b/g/n
- Temperatura di esercizio -10° / +50°
- Installazione da interno
- Dimensioni Controller H10 x L 35 x P25 mm.
- Tastiera compatibile con protocollo **Wiegand** e lettore interno di RfID - Mifare 13,56 Mhz.

	Titolo: NetKeyPad - Controller	
	Modello: Controller	
Note: Gli alimentatori non vengono forniti. Sono forniti dall'installatore/elettricista	n.Tav. 1/1	Rev 4/0
		data: 01/01/2022